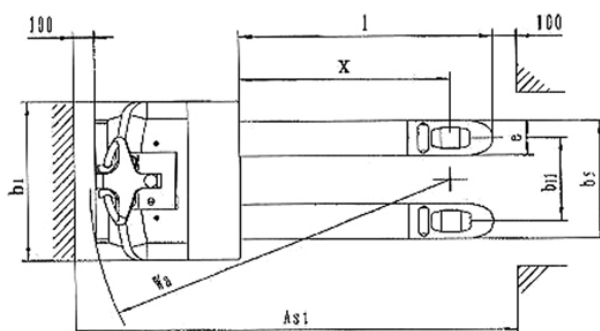
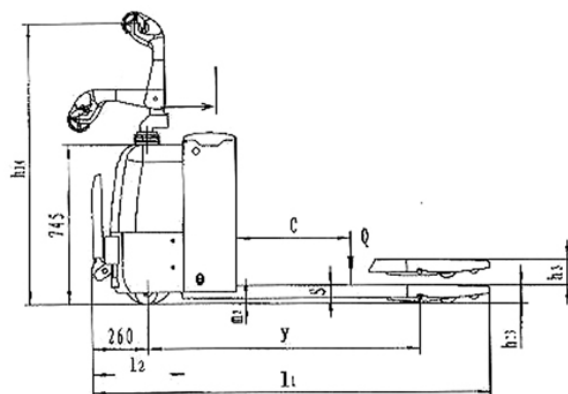


TRANSPALLET ELETTRICI



Transpallet Masetti Soluzioni Durature

DESCRIZIONE/DESCRIPTION	M1/E
Tipo/Type	Elettrico/ Electric
Portata/Load-bearing capacity (Q Kg)	2000
Distanza centro di carico/Distance of charge center (C mm)	600
Distanza base-centro perno rulli/ Distance base-center hub roll (X mm)	963
Interasse/Wheel Base (Y mm)	1368
Ruote materiale/Material wheels (mm)	Poliuretano/ Polyurethane
Peso (incluso batteria)/Weight (battery include) (Kg)	520
Altezza manico max/Max handle height (h 14 mm)	1234
Lunghezza totale/Total length (l 1 mm)	1815
Lunghezza corpo macchina/Machine body length (l 2 mm)	665
Altezza minima forche/Minimal fork height (h 13 mm)	85
Larghezza totale/Total width (b 1 mm)	762
Larghezza forche/Fork width (b 5 mm)	540
Dimensioni forche/Fork dimension (h/la/lu)	60/180/1150
Altezza minima da terra/Minimal ground height (m 2 mm)	25
Raggio di sterzata/Turning radius (Wa mm)	1640
Velocità di avanzamento/Feed speed (Km/h)	5/5.2
Velocità di sollevamento (carico-scarico)/ Lift speed (laden/unladen) (mm/s)	27/35
Velocità di discesa (carico-scarico)/ Lowering speed (laden-unladen) (mm/s)	42/27
Massima pendenza/Max slope (%)	10/16
Freno/Brake	Elettromagnetico/ Electromagnetic
Forza motore di avanzamento/Progress engine force (Kw)	1.5
Forza motore di sollevamento/Lift engine force (Kw)	0.8
Voltaggio batteria/Battery voltage (V/Ah)	24/210



OFFICINA MASETTI di Masetti Marco & C.

via Vignolese, 1170 - 41100 S. Damaso (Modena) - Italy

Tel.: +39 059 469112 (2 linee ric.aut.) - Fax: +39 059 469944

<http://www.officinamasetti.it> - E-mail: info@officinamasetti.it