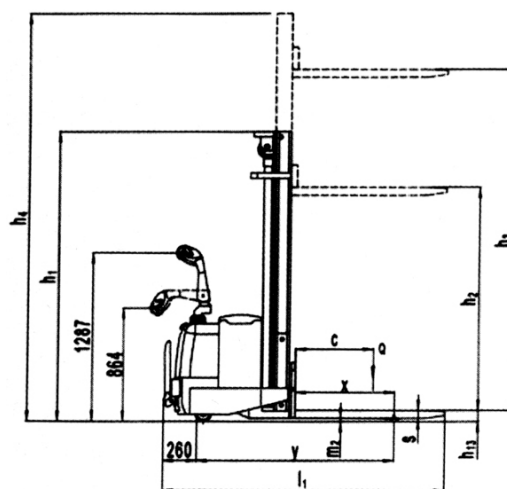


ELECTRIC LIFTER WITH ELECTRIC TRACTION



Transpallet Masetti Long-life Solution

DESCRIZIONE/DESCRIPTION	M1550 - M1550P
Tipo/Type	Elettrico/ Electric
Portata/Load-bearing capacity (Q Kg)	1500
Distanza centro di carico/Distance of charge center (C mm)	600
Distanza base-centro perno rulli/ Distance base-center hub roll (X mm)	796
Interasse/Wheel Base (Y mm)	1514
Motoruota/Electric Wheels (mm)	230x75
Rulli/Rolls (mm)	80x70
Ruote direzionali/Leading wheels (mm)	124x60
Ruote materiale/Material wheels (mm)	Poliuretano/ Polyurethane
Peso (incluso batteria)/Weight (battery include) (Kg)	1498 (M1550) 1524 (M1550P)
Ingombro con montante chiuso/ Encumbrance with mast closed (h 1 mm)	2220
Alzata libera/Free lift height (h 2 mm)	1660
Altezza max. sollevamento/Max lift height (h 3 mm)	4915
Altezza max. montante aperto/Max mast open height (h 4 mm)	5520
Altezza manico min-max/Min-Max handle height (h 14 mm)	864/1287
Lunghezza totale/Total length (l 1 mm)	2170
Lunghezza corpo macchina/Machine body length (l 2 mm)	1020
Altezza minima forche/Minimal fork height (h 13 mm)	81
Larghezza totale/Total width (b 1 mm)	1040
Larghezza forche/Fork width (b 5 mm)	570
Dimensioni forche/Fork dimension (h/la/lu)	60/180/1150
Altezza minima da terra/Minimal ground height (m 2 mm)	25
Raggio di sterzata/Turning radius (Wa mm)	1800 (M1550) 1860 (M1550P)
Velocità di avanzamento/Feed speed (Km/h)	5/5.5
Velocità di sollevamento (carico-scarico)/ Lift speed (laden/unladen) (mm/s)	106/170
Velocità di discesa (carico-scarico)/ Lowering speed (laden-unladen) (mm/s)	96/80
Massima pendenza/Max slope (%)	6/12
Freno/Brake	Elettromagnetico/ Electromagnetic
Forza motore di avanzamento/Progress engine force (Kw)	1.5
Forza motore di sollevamento/Lift engine force (Kw)	3
Voltaggio batteria/Battery voltage (V/Ah)	24/350



OFFICINA MASETTI di Masetti Marco & C.

via Vignolese, 1170 - 41100 S. Damaso (Modena) - Italy

Tel.: +39 059 469112 (2 linee ric.aut.) - Fax: +39 059 469944

<http://www.officinamasetti.it> - E-mail: info@officinamasetti.it